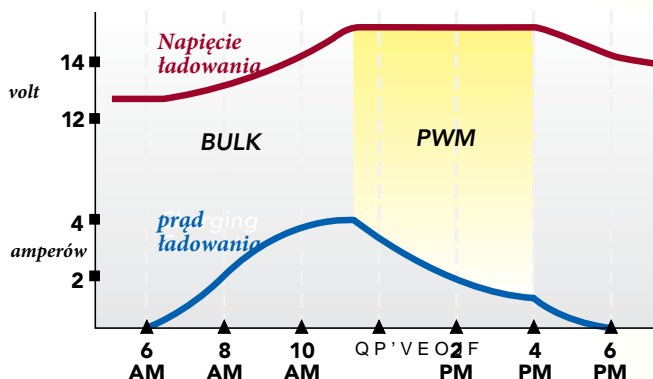


Zaawansowany algorytm ładowania PWM

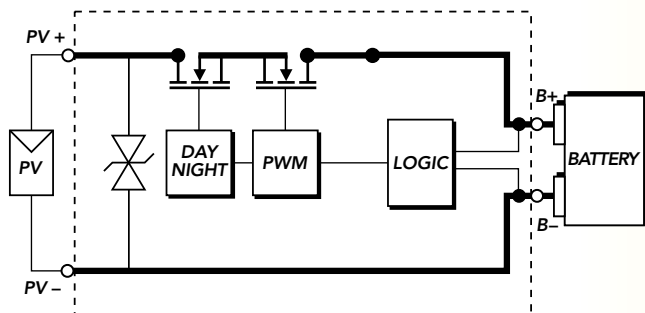
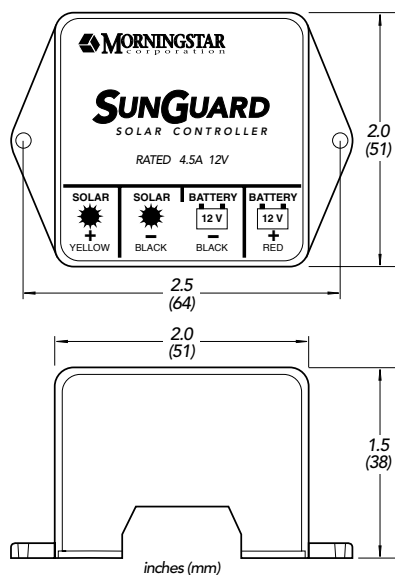


Zalety

Porównanie ładowania SunGuard PWM do regulatorów solarnych typu wł.-wyl. :

- 30% więcej energii słonecznej wykorzystanej do ładowania na dzień.
- Średni stan naładowania to 90 – 95% w porównaniu do 55 – 60% dla regulatorów wł.-wyl.

• • • • •



GWARANCJA: Pięć lat gwarancji.

"V U P S Z [P X B O Z E Z T U S Z C V U P S

Specyfikacja mechaniczna

Rozmiar przewodów #16 AWG

Obudowa polimerowa ABS

Hermetyzacja epoksydowa

Waga 3 oz (0.09 kg)

Specyfikacja elektryczna

Nominalny prąd paneli PV	4.5	A
Maks. prąd PV (5 min.)	5.5	A
Napięcie systemu	12	V
Maks. napięcie paneli PV	30	V
Regulacja napięcia	14.1	V
Dokładność	60	mV
Samo zużycie	6	mA
Kompensacja temperaturowa	-28	mV/°C
Prąd upływu	<10	µA
Temperatura pracy	-40 do +85°C	



8 Pheasant Run
Newtown, PA 18940 USA
Tel: +1 215-321-4457 Fax: +1 215-321-4458
E-mail: info@morningstarcorp.com
Website: www.morningstarcorp.com